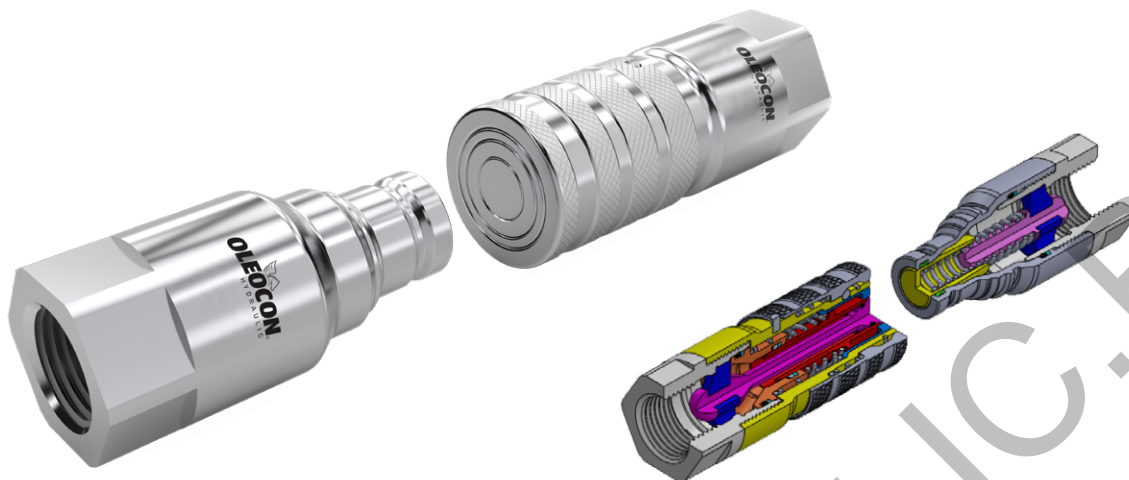


## БРС FLAT FACE - QCF СЕРИЯ



### ТЕХНИЧЕСКИЕ ХАРАКТЕРИСТИКИ



**Запирающий механизм**  
Запирающая шаровая система + Предохранитель



**Пропускная способность**  
Up to 189 l / min



**Материал**  
Углеродистая сталь  
Нержавеющая сталь  
Латунь



**Рабочая температура**  
-20 °C / +90 °C



**Interchange**  
16028



**Система подключения**  
**Давление**



**Рабочее давление**  
Up to 250 Bar



**Стандарты резьбы**  
BSP - NPT - Metric - SAE



**Соединение под Давлением**  
Подключение: Не разрешено  
Отключение: Не разрешено



**Размер тела**  
ISO 10-25



**Уплотнение**  
NBR - FKM



**Тип клапана**  
Flat Face

### ОСНОВНЫЕ ОБЛАСТИ ПРИМЕНЕНИЯ



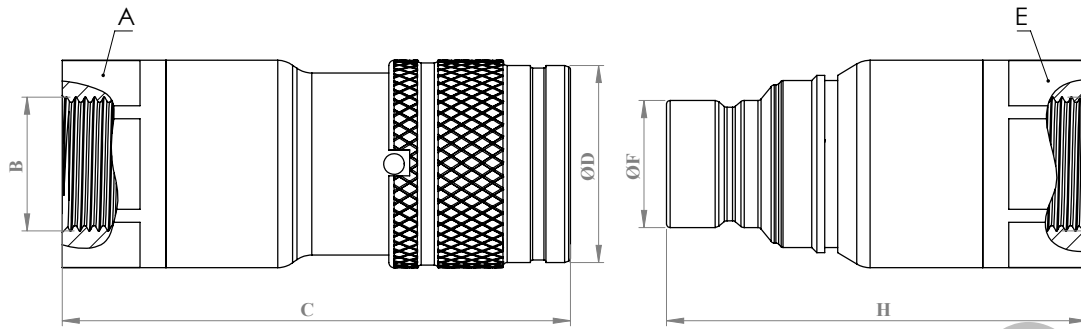
**WARNING**

- Подключение или отсоединение во время подачи и под динамическим давлением не допускается.
- Подключение или отсоединение не допускается, если температура внутреннего контура превышает 80 °C / 176°F
- Использование при максимальном рабочем давлении не допускается.
- Пожалуйста, убедитесь, что выбранная вами серия продуктов OLEOCON совместима с требованиями вашей системы к температуре, материалу и давлению.
- Пожалуйста, свяжитесь с технической поддержкой OLEOCON по любым дополнительным вопросам.

**INFORMATION**

- Конструкция с плоской поверхностью предотвращает накопление грязи или пыли в контуре.
- Экологически чистая конструкция, предотвращающая утечку жидкости при отсоединении.
- Высококачественные уплотнительные кольца обеспечивают высокий уровень защиты.
- Линейный поток предотвращает перепады давления и турбулентности.
- Прочная, безопасная, компактная и простая в использовании конструкция.
- Пожалуйста, следите за чистотой всех соединительных поверхностей, чтобы избежать скопления грязи или пыли в контуре.
- Пожалуйста, убедитесь в выравнивании и полном соединении мужской и женской частей.
- Функция предохранителя предотвращает случайное отсоединение.

## ТЕХНИЧЕСКИЙ ЧЕРТЕЖ



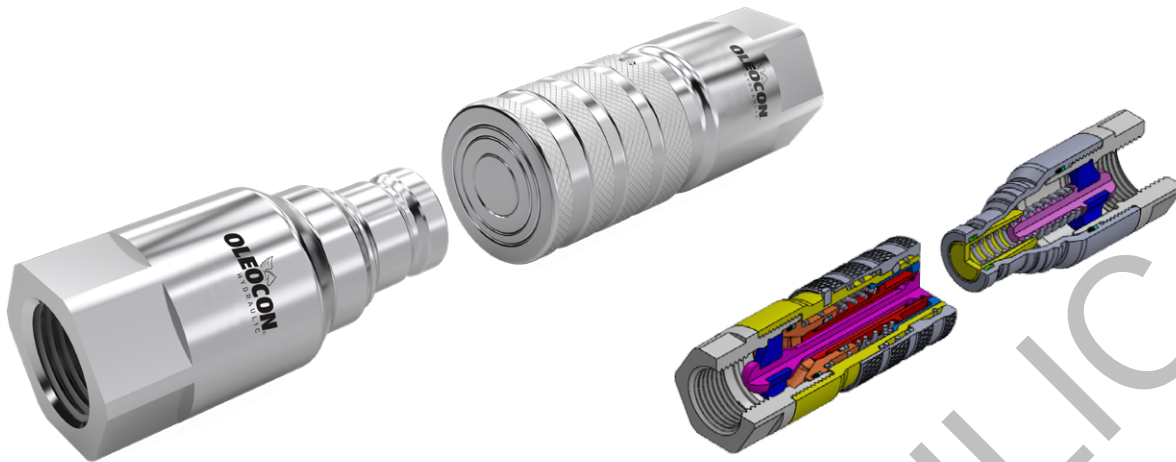
BODY SIZE	DESCRIPTION	COUPLING GENDER	Hex		THREAD SIZE(B)	DIAMETER		LENGTH		WEIGHT				
			mm	inch		mm	inch	mm	inch	kg	lbs			
06	QCF-6A-G14	FEMALE	A	-	1/4	D	-	C	-	-	-	-		
	QCF-6B-G14	MALE	E	-	1/4	F	-	H	-	-	-	-		
10	QCF-10A-G38	FEMALE	A	30	1,18	3/8	D	32	1,25	C	84	3,30	0,37	0,81
	QCF-10B-G38	MALE	E	30	1,18	3/8	F	19,7	0,77	H	74	2,91	0,24	0,52
	QCF-10A-G12	FEMALE	A	30	1,18	1/2	D	32	1,25	C	83	3,26	0,35	0,77
	QCF-10B-G12	MALE	E	30	1,18	1/2	F	19,7	0,77	H	73	2,87	0,22	0,48
12,5	QCF-12A-G12	FEMALE	A	36	1,41	1/2	D	38	1,49	C	99	3,89	0,63	1,38
	QCF-12B-G12	MALE	E	36	1,41	1/2	F	24,5	0,96	H	82	3,22	0,4	0,88
	QCF-12A-G34	FEMALE	A	36	1,41	3/4	D	38	1,49	C	98	3,85	0,59	1,27
	QCF-12B-G34	MALE	E	36	1,41	3/4	F	24,5	0,96	H	81	3,18	0,35	0,77
19	QCF-19A-G34	FEMALE	A	41	1,61	3/4	D	46,1	1,81	C	116	4,56	0,98	2,15
	QCF-19B-G34	MALE	E	41	1,61	3/4	F	29,9	1,17	H	97	3,81	0,58	1,27
	QCF-19A-G1	FEMALE	A	41	1,61	1	D	46,1	1,81	C	115	4,52	0,92	2,02
	QCF-19B-G1	MALE	E	41	1,61	1	F	29,9	1,17	H	96	3,77	0,52	1,14
25	QCF-25A-G1	FEMALE	A	50	1,96	1	D	55	2,16	C	123	4,84	1,48	3,25
	QCF-25B-G1	MALE	E	50	1,96	1	F	36	1,41	H	106	4,17	0,89	1,95
	QCF-25A-G114	FEMALE	A	55	2,16	1 1/4	D	55	2,16	C	121	4,76	1,37	3,01
	QCF-25B-G114	MALE	E	55	2,16	1 1/4	F	36	1,41	H	104	4,09	0,78	1,71

ISO 1179-1 BSPP

BODY SIZE	WORKING PRESSURE						BURST PRESSURE					
	COUPLE		FEMALE		MALE		COUPLE		FEMALE		MALE	
	MPa	PSI	MPa	PSI	MPa	PSI	MPa	PSI	MPa	PSI	MPa	PSI
6	-	-	-	-	-	-	-	-	-	-	-	-
10	25	3625	25	3625	25	3625	100	14500	100	14500	100	14500
12,5	25	3625	25	3625	25	3625	100	14500	100	14500	100	14500
19	25	3625	25	3625	25	3625	100	14500	100	14500	100	14500
25	20	2900	20	2900	20	2900	80	11600	80	11600	80	11600

BODY SIZE	RATED FLOW			FLUID LOSS PER DISCONNECT ml	CONNECTING FORCE		DISCONNECTING FORCE	
	PRES.DROP (kPa)	L/MIN	GPM		N	lbf	N	lbf
6	-	-	-	-	-	-	-	-
10	100	23	5,06	0,035	170	38,2	40	8,98
12,5	100	45	9,91	0,07	190	42,69	50	11,23
19	100	100	22,02	0,15	220	49,43	70	15,73
25	100	189	41,62	0,25	250	56,17	80	17,97

## БРС FLAT FACE - QCF СЕРИЯ



### ТЕХНИЧЕСКИЕ ХАРАКТЕРИСТИКИ



**Запирающий механизм**  
Запирающая шаровая система + Предохранитель



**Пропускная способность**  
Up to 189 l / min



**Материал**  
Углеродистая сталь  
Нержавеющая сталь  
Латунь



**Рабочая температура**  
-20 °C / +90 °C



**Interchange**  
16028



**Система подключения**  
**Давление**



**Рабочее давление**  
Up to 250 Bar



**Стандарты резьбы**  
BSP - NPT - Metric - SAE



**Соединение под Давлением**  
Подключение: Не разрешено  
Отключение: Не разрешено



**Размер тела**  
ISO 10-25



**Уплотнение**  
NBR - FKM



**Тип клапана**  
Flat Face

### ОСНОВНЫЕ ОБЛАСТИ ПРИМЕНЕНИЯ



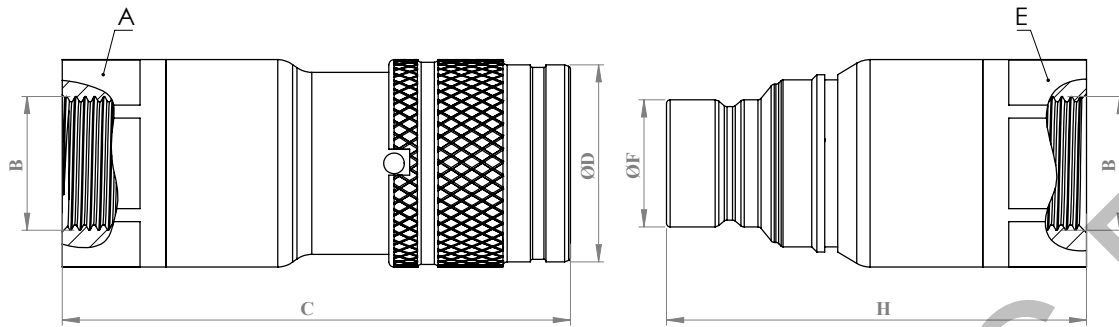
**WARNING**

- Подключение или отсоединение во время подачи и под динамическим давлением не допускается.
- Подключение или отсоединение не допускается, если температура внутреннего контура превышает 80 °C / 176°F
- Использование при максимальном рабочем давлении не допускается.
- Пожалуйста, убедитесь, что выбранная вами серия продуктов OLEOCON совместима с требованиями вашей системы к температуре, материалу и давлению.

**INFORMATION**

- Пожалуйста, свяжитесь с технической поддержкой OLEOCON по любым дополнительным вопросам.
- Конструкция с плоской поверхностью предотвращает накопление грязи или пыли в контуре.
- Экологически чистая конструкция, предотвращающая утечку жидкости при отсоединении.
- Высококачественные уплотнительные кольца обеспечивают высокий уровень защиты.
- Линейный поток предотвращает перепады давления и турбулентности.
- Прочная, безопасная, компактная и простая в использовании конструкция.
- Пожалуйста, следите за чистотой всех соединительных поверхностей, чтобы избежать скопления грязи или пыли в контуре.
- Пожалуйста, убедитесь в выравнивании и полном соединении мужской и женской частей.
- Функция предохранителя предотвращает случайное отсоединение.

## ТЕХНИЧЕСКИЙ ЧЕРТЕЖ



BODY SIZE	DESCRIPTION	COUPLING GENDER	Hex		THREAD SIZE(B)	DIAMETER		LENGTH		WEIGHT			
			mm	inch		mm	inch	mm	inch	kg	lbs		
06	QCF-6A-NPT14	FEMALE	A	-	1/4	D	-	C	-	-	-		
	QCF-6B-NPT14	MALE	E	-	1/4	F	-	H	-	-	-		
10	QCF-10A-NPT38	FEMALE	A	30	3/8	D	32	1.25	C	84	3.30	0.37	0.81
	QCF-10B-NPT38	MALE	E	30	3/8	F	19.7	0.77	H	74	2.91	0.24	0.52
	QCF-10A-NPT12	FEMALE	A	30	1/2	D	32	1.25	C	83	3.26	0.35	0.77
	QCF-10B-NPT12	MALE	E	30	1/2	F	19.7	0.77	H	73	2.87	0.22	0.48
12.5	QCF-12A-NPT12	FEMALE	A	36	1/2	D	38	1.49	C	99	3.89	0.63	1.38
	QCF-12B-NPT12	MALE	E	36	1/2	F	24.5	0.96	H	82	3.22	0.4	0.88
	QCF-12A-NPT34	FEMALE	A	36	3/4	D	38	1.49	C	98	3.85	0.59	1.27
	QCF-12B-NPT34	MALE	E	36	3/4	F	24.5	0.96	H	81	3.18	0.35	0.77
19	QCF-19A-NPT34	FEMALE	A	41	3/4	D	46.1	1.81	C	116	4.56	0.98	2.15
	QCF-19B-NPT34	MALE	E	41	3/4	F	29.9	1.17	H	97	3.81	0.58	1.27
	QCF-19A-NPT1	FEMALE	A	41	1	D	46.1	1.81	C	115	4.52	0.92	2.02
	QCF-19B-NPT1	MALE	E	41	1	F	29.9	1.17	H	96	3.77	0.52	1.14
25	QCF-25A-NPT1	FEMALE	A	50	1	D	55	2.16	C	123	4.84	1.48	3.25
	QCF-25B-NPT1	MALE	E	50	1	F	36	1.41	H	106	4.17	0.89	1.95
	QCF-25A-NPT114	FEMALE	A	55	1 1/4	D	55	2.16	C	121	4.76	1.37	3.01
	QCF-25B-NPT114	MALE	E	55	1 1/4	F	36	1.41	H	104	4.09	0.78	1.71

ASME B1.20.1 NPT

BODY SIZE	WORKING PRESSURE						BURST PRESSURE					
	COUPLE		FEMALE		MALE		COUPLE		FEMALE		MALE	
	MPa	PSI	MPa	PSI	MPa	PSI	MPa	PSI	MPa	PSI	MPa	PSI
6	-	-	-	-	-	-	-	-	-	-	-	-
10	25	3625	25	3625	25	3625	100	14500	100	14500	100	14500
12.5	25	3625	25	3625	25	3625	100	14500	100	14500	100	14500
19	25	3625	25	3625	25	3625	100	14500	100	14500	100	14500
25	20	2900	20	2900	20	2900	80	11600	80	11600	80	11600

BODY SIZE	RATED FLOW			FLUID LOSS PER DISCONNECT ml	CONNECTING FORCE		DISCONNECTING FORCE	
	PRES. DROP (kPa)	L/MIN	GPM		N	lbf	N	lbf
6	-	-	-	-	-	-	-	-
10	100	23	5.06	0.035	170	38.2	40	8.98
12.5	100	45	9.91	0.07	190	42.69	50	11.23
19	100	100	22.02	0.15	220	49.43	70	15.73
25	100	189	41.62	0.25	250	56.17	80	17.97

## БРС FLAT FACE - QCF СЕРИЯ



### ТЕХНИЧЕСКИЕ ХАРАКТЕРИСТИКИ



**Запирающий механизм**  
Запирающая шаровая система + Предохранитель



**Пропускная способность**  
Up to 189 l / min



**Материал**  
Углеродистая сталь  
Нержавеющая сталь  
Латунь



**Рабочая температура**  
-20 °C / +90 °C



**Interchange**  
16028



**Система под ключения**  
Давление



**Рабочее давление**  
Up to 250 Bar



**Стандарты резьбы**  
BSP - NPT - Metric - SAE



**Соединение под Давлением**  
Подключение: Не разрешено  
Отключение: Не разрешено



**Размер тела**  
ISO 10-25



**Уплотнение**  
NBR - FKM



**Тип клапана**  
Flat Face

### ОСНОВНЫЕ ОБЛАСТИ ПРИМЕНЕНИЯ



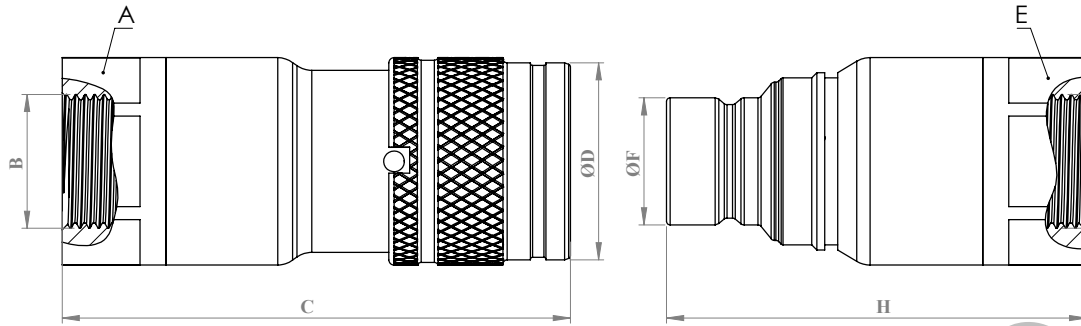
**WARNING**

- Подключение или отсоединение во время подачи и под динамическим давлением не допускается.
- Подключение или отсоединение не допускается, если температура внутреннего контура превышает 80 °C / 176°F
- Использование при максимальном рабочем давлении не допускается.
- Пожалуйста, убедитесь, что выбранная вами серия продуктов OLEOCON совместима с требованиями вашей системы к температуре, материалу и давлению.

**INFORMATION**

- Пожалуйста, свяжитесь с технической поддержкой OLEOCON по любым дополнительным вопросам.
- Конструкция с плоской поверхностью предотвращает накопление грязи или пыли в контуре.
- Экологически чистая конструкция, предотвращающая утечку жидкости при отсоединении.
- Высококачественные уплотнительные кольца обеспечивают высокий уровень защиты.
- Линейный поток предотвращает перепады давления и турбулентности.
- Прочная, безопасная, компактная и простая в использовании конструкция.
- Пожалуйста, следите за чистотой всех соединительных поверхностей, чтобы избежать скопления грязи или пыли в контуре.
- Пожалуйста, убедитесь в выравнивании и полном соединении мужской и женской частей.
- Функция предохранителя предотвращает случайное отсоединение.

## ТЕХНИЧЕСКИЙ ЧЕРТЕЖ



BODY SIZE	DESCRIPTION	COUPLING GENDER	Hex		THREAD SIZE(B)	DIAMETER		LENGTH		WEIGHT				
			mm	inch		mm	inch	mm	inch	kg	lbs			
06	QCF-6A-SAE4	FEMALE	A	-	-	7/16 UNF	D	-	-	C	-	-	-	
	QCF-6B-SAE4	MALE	E	-	-	7/16 UNF	F	-	-	H	-	-	-	
10	QCF-10A-SAE6	FEMALE	A	30	1.18	9/16 UNF	D	32	1.25	C	84	3.30	0.4	0.88
	QCF-10B-SAE6	MALE	E	30	1.18	9/16 UNF	F	19.7	0.77	H	74	2.91	0.25	0.55
	QCF-10A-SAE8	FEMALE	A	30	1.18	3/4 UNF	D	32	1.25	C	83	3.26	0.41	0.902
	QCF-10B-SAE8	MALE	E	30	1.18	3/4 UNF	F	19.7	0.77	H	73	2.87	0.26	0.572
12.5	QCF-12A-SAE8	FEMALE	A	36	1.41	3/4 UNF	D	38	1.49	C	99	3.89	0.65	1.43
	QCF-12B-SAE8	MALE	E	36	1.41	3/4 UNF	F	24.5	0.96	H	82	3.22	0.42	0.924
	QCF-12A-SAE12	FEMALE	A	36	1.41	1 1/16 UN	D	38	1.49	C	98	3.85	0.63	1.386
	QCF-12B-SAE12	MALE	E	36	1.41	1 1/16 UN	F	24.5	0.96	H	81	3.18	0.39	0.858
19	QCF-19A-SAE12	FEMALE	A	41	1.61	1 1/16 UN	D	46.1	1.81	C	116	4.56	0.99	2.178
	QCF-19B-SAE12	MALE	E	41	1.61	1 1/16 UN	F	29.9	1.17	H	97	3.81	0.6	1.32
25	QCF-25A-SAE16	FEMALE	A	50	1.96	1 5/16 UN	D	55	2.16	C	123	4.84	1.52	3.344
	QCF-25B-SAE16	MALE	E	50	1.96	1 5/16 UN	F	36	1.41	H	106	4.17	0.92	2.024
	QCF-25A-SAE20	FEMALE	A	55	2.16	1 5/8 UN	D	55	2.16	C	121	4.76	1.42	3.124
	QCF-25B-SAE20	MALE	E	55	2.16	1 5/8 UN	F	36	1.41	H	104	4.09	0.82	1.804

ISO 11926-1

BODY SIZE	WORKING PRESSURE						BURST PRESSURE					
	COUPLE		FEMALE		MALE		COUPLE		FEMALE		MALE	
	MPa	PSI	MPa	PSI	MPa	PSI	MPa	PSI	MPa	PSI	MPa	PSI
6	-	-	-	-	-	-	-	-	-	-	-	-
10	25	3625	25	3625	25	3625	100	14500	100	14500	100	14500
12.5	25	3625	25	3625	25	3625	100	14500	100	14500	100	14500
19	25	3625	25	3625	25	3625	100	14500	100	14500	100	14500
25	20	2900	20	2900	20	2900	80	11600	80	11600	80	11600

BODY SIZE	RATED FLOW			FLUID LOSS PER DISCONNECT	CONNECTING FORCE		DISCONNECTING FORCE	
	PRES.DROP (kPa)	L/MIN	GPM		ml	N	lbf	N
6	-	-	-	-	-	-	-	-
10	100	23	5.06	0.035	170	38.2	40	8.98
12.5	100	45	9.91	0.07	190	42.69	50	11.23
19	100	100	22.02	0.15	220	49.43	70	15.73
25	100	189	41.62	0.25	250	56.17	80	17.97