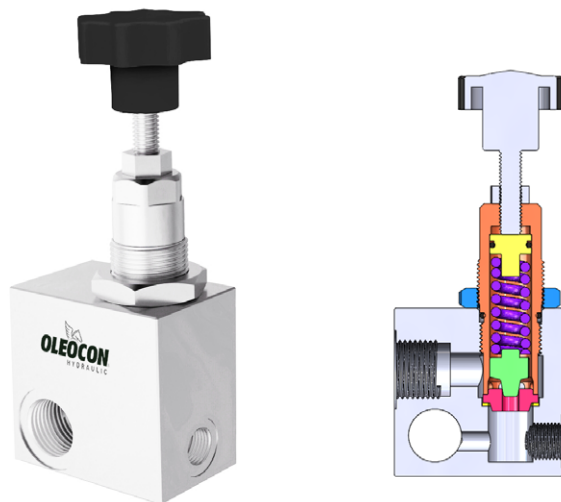


# РЕГУЛИРУЕМЫЙ КЛАПАН



## ТЕХНИЧЕСКИЕ ХАРАКТЕРИСТИКИ



**Рабочая температура**  
-20 °C / +80 °C



**Скорость потока**  
Up to 50 l / min



**Материал**  
Aluminum



**Рабочее давление**  
Up to 350 Bar



**Стандарт резьбы**  
BSP



**Размер**  
From 1/2"



**Уплотнение**  
NBR

## ОСНОВНЫЕ ОБЛАСТИ ПРИМЕНЕНИЯ



OIL & GAS



AGRICULTURE



HYDRAULIC INDUSTRY



EARTH MOVING



HYDRAULIC EQUIPMENT



CONCRETE VEHICLES



VEHICLES



CHEMICAL INDUSTRY

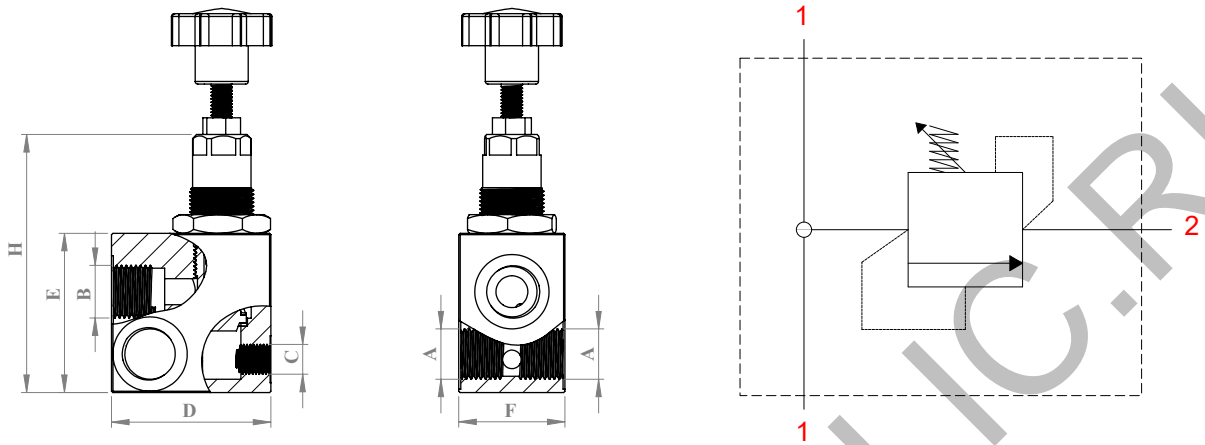
**WARNING**

- Пожалуйста, не допускайте ненормальных условий эксплуатации. (Например, для колебаний, импульсных давлений, гидроударов, кавитации и пропорций твердых материалов и абразивов.)
- Пожалуйста, не прикасайтесь к клапанам при рабочей температуре ниже -20°C или выше +50°C
- Пожалуйста, следите за чистотой всех соединительных поверхностей, чтобы избежать скопления грязи или пыли в контуре.
- Пожалуйста, убедитесь в выравнивании и полном соединении сборочных деталей.
- Пожалуйста, не используйте при превышении максимального рабочего давления.
- Пожалуйста, убедитесь, что выбранная вами следующая серия продуктов совместима с требованиями вашей системы к температуре, материалу и давлению.
- Пожалуйста, свяжитесь с технической поддержкой OLEOCON по любым дополнительным вопросам.

**INFORMATION**

- Гидравлические клапаны сброса давления серии PS401 действуют как часть систем управления в гидравлических системах.
- Когда система перегружается, открывается клапан сброса давления, и поток, поступающий из насоса, направляется непосредственно в гидравлический резерв.
- Давление в гидравлической системе остается на уровне, определяемом пружиной на клапане сброса давления.
- Гидравлические клапаны сброса давления серии PS401 используются для ограничения давления внутри гидравлических контуров.

# ТЕХНИЧЕСКИЙ ЧЕРТЕЖ



PRODUCT CODE	SIZE	WORKING PREASURE		Port A	Port B	Port C	D	E	F	H	WEIGHT	
		Mpa	psi								kg	lbs
PS401	1/2"	41	5946	1/2"	1/2"	1/4"	60	60	40	97,2	0,5	1,1

NEMANHYDRAULIC.RU