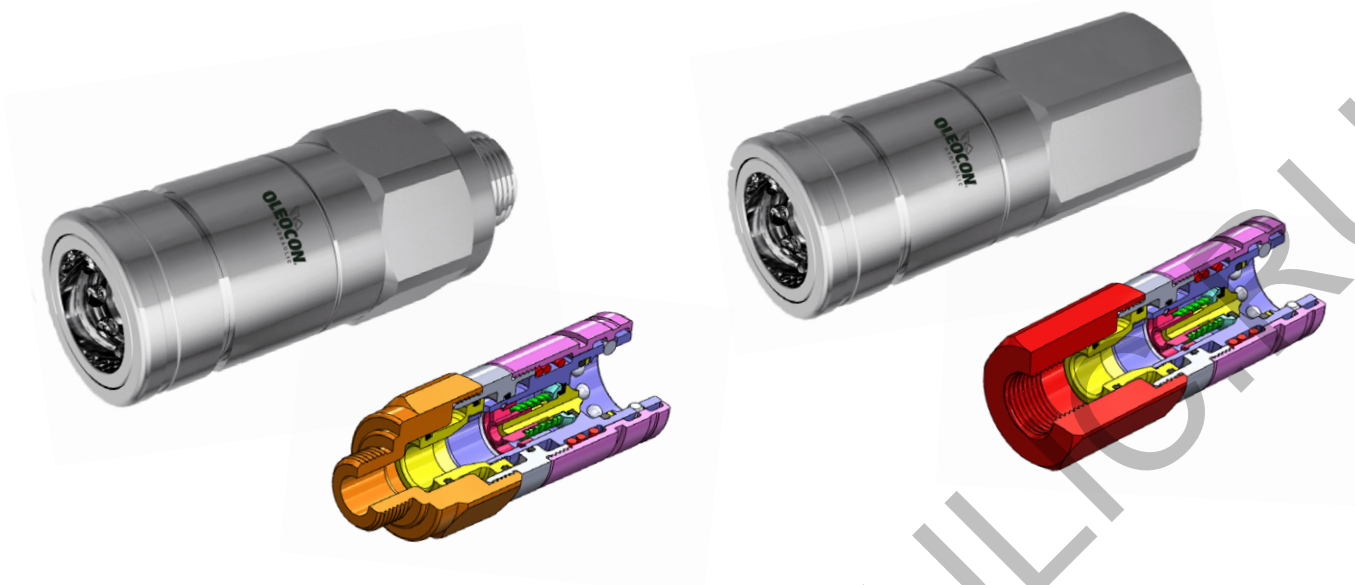


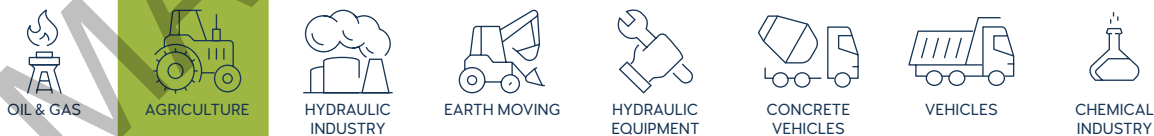
## ДВУСТОРОННЯЯ РАЗРЫВНАЯ МУФТА PUSH PULL



### ТЕХНИЧЕСКИЕ ХАРАКТЕРИСТИКИ

	<b>Запирающий механизм</b> Система запирающих шариков		<b>Пропускная способность</b> Up to 45 l / min		<b>Материал</b> Углеродистая сталь Нержавеющая сталь Латунь
	<b>Рабочая температура</b> -20 °C / +100 °C		<b>Interchange</b> ISO 7241-A		<b>Система подключения</b> Втулка одинарного действия
	<b>Рабочее давление</b> Up to 350 Bar		<b>Стандарт резьбы</b> BSP - Metric		<b>Подключение под давлением</b> Подключение: не допускается Отсоединение: не допускается
	<b>Размер тела</b> ISO 12.5		<b>Уплотнение</b> NBR - FKM		<b>Тип клапана</b> Шариковая

### ОСНОВНЫЕ ОБЛАСТИ ПРИМЕНЕНИЯ



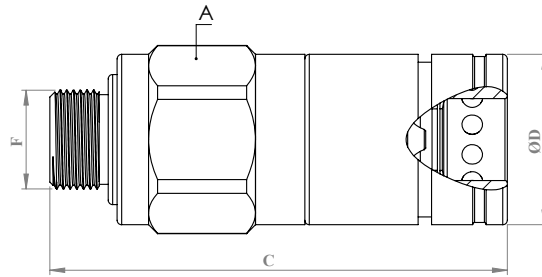
#### WARNING

- Подключение или отсоединение во время подачи и под динамическим давлением не допускается.
- Подключение или отсоединение не допускается, если температура внутреннего контура превышает 80 °C / 176°F
- Использование при максимальном рабочем давлении не допускается.
- Пожалуйста, убедитесь, что выбранная вами серия продуктов OLEOCON совместима с требованиями вашей системы к температуре, материалу и давлению.
- Пожалуйста, свяжитесь с технической поддержкой OLEOCON по любым дополнительным вопросам.

#### INFORMATION

- Не подсоединяйте и не извлекайте аналоги под остаточным давлением.
- Высококачественные уплотнительные кольца обеспечивают высокий уровень защиты.
- Конструкция разработана для предотвращения перепадов давления и турбулентности.
- Прочный и простой в использовании дизайн.
- Пожалуйста, следите за чистотой всех соединительных поверхностей, чтобы избежать скопления грязи или пыли в контуре.
- Пожалуйста, убедитесь в выравнивании и полном соединении мужской и женской частей.

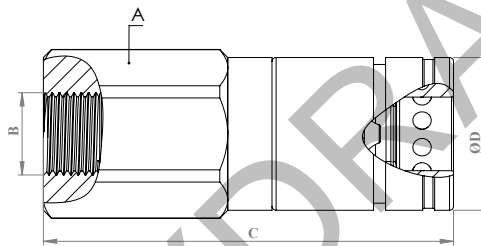
## ТЕХНИЧЕСКИЙ ЧЕРТЕЖ



BODY SIZE	DESCRIPTION	COUPLING GENDER	THREAD TYPE	Hex		THREAD SIZE(F)	DIAMETER		LENGTH		WEIGHT			
				mm	inch		mm	inch	mm	inch	kg	lbs		
12.5	PP-R12B-M22	FEMALE	M	38	1.49	M22*1.5	D	38	1.49	C	102	4.01	0.55	1.21

ISO 8434-1

## ТЕХНИЧЕСКИЙ ЧЕРТЕЖ



BODY SIZE	DESCRIPTION	COUPLING GENDER	THREAD TYPE	Hex		THREAD SIZE(B)	DIAMETER		LENGTH		WEIGHT				
				mm	inch		mm	inch	mm	inch	kg	lbs			
12.5	PP-R12A-G12	FEMALE	BSP	A	38	1.49	G1/2	D	38	1.49	C	102	4.01	0.61	1.34
	PP-R12A-NPT12	FEMALE	NPT	A	38	1.49	NPT1/2	D	38	1.49	C	102	4.01	0.61	1.34
	PP-R12A-SAE 8	FEMALE	UN	A	38	1.49	3/4UNF	D	38	1.49	C	102	4.01	0.61	1.34